

HASTA PÚBLICA Nº 1/2016

JAZIGOS DO CEMITÉRIO MUNICIPAL DE SANTA COMBA DÃO

PROGRAMA E CONDIÇÕES DA HASTA PÚBLICA

0 – IDENTIFICAÇÃO DA ENTIDADE ALIENANTE

A presente hasta pública é promovida pela Câmara Municipal de Santa Comba Dão.

Endereço: Largo do Município, nº 13
3440-337 Santa Comba Dão

Contactos: telefone 232880500
fax 232880501
e-mail geral@cm-santacombadao.pt

1 – OBJETO- Concessão de três jazigos no cemitério municipal

1.1 – DESCRIÇÃO

- 1.1.1-Jazigo n.º 2 situado no talhão 2 da fila 6,
- 1.1.2-Jazigo n.º 13, situado no talhão 4 da fila 22, e
- 1.1.3-Jazigo n.º 6 situado no talhão 2 da fila 6,

2 – PROPONENTES

- 2.1-Poderão apresentar propostas pessoas singulares maiores de idade.
- 2.2- Embora podendo apresentar propostas individuais para cada um dos jazigos, só poderá ser arrematado um jazigo por pessoa/família.

3 – PUBLICITAÇÃO

A hasta pública é publicitada por edital com a antecedência mínima de 10 dias seguidos, num jornal regional e ainda no sítio oficial do Município de Santa Comba Dão.

4 – ENTIDADE COMPETENTE PARA APRECIACÃO DE PROPOSTAS

A abertura das propostas é realizada por uma comissão, constituída por três membros, sem prejuízo de, por razões logísticas ou de funcionalidade, poder ser prestado apoio por trabalhadores municipais, e terá a seguinte composição:

- Presidente: **Carla Isabel Silva Cunha**, Vice-Presidente da Câmara Municipal
- Vogais:
 - João Henrique Marques Corveira**, que substitui a Presidente da comissão nas suas faltas e impedimentos;
 - Patrícia Rodrigues Pais da Silva Pereira Norton**, Assistente Técnica
- Vogais Suplentes:
 - João António Durães Tomás**, Vereador
 - Angelina Maria Ferreira de Carvalho**, Assistente Técnica



5 – CONDIÇÕES GERAIS

5.1. DO VALOR DA PROPOSTA

5.1.1 As propostas (uma proposta por jazigo) a apresentar , no prazo a fixar em edital, devem ser apresentadas em sobrescrito fechado, identificando-se no exterior do mesmo o proponente e a menção "JAZIGO n.º ____ DO CEMITÉRIO MUNICIPAL DE SANTA COMBA DÃO", juntamente com cópia do documento de identificação (bilhete de identidade ou cartão de cidadão) pessoal e fiscal, que por sua vez é encerrado num segundo sobrescrito dirigido ao Presidente da Câmara Municipal de Santa Comba Dão;

5.1.2 As propostas podem ser entregues pessoalmente ou enviadas por correio, sob registo, sendo a data limite de entrada na Câmara Municipal a que constar no edital.

6 – ATO PÚBLICO

6.1 O ato público da abertura das propostas realizar-se-á no dia e hora a designar no edital de anúncio;

6.2 O ato público iniciar-se-á com a explicação dos procedimentos da hasta pública;

6.3 De seguida procede-se à abertura e à leitura das propostas recebidas, pela ordem da sua entrada nos serviços e do jazigo a concurso;

6.4 A comissão poderá rejeitar as propostas se as mesmas não respeitarem o presente procedimento, nomeadamente os valores propostos;

6.5 A presença no ato público de abertura das propostas é obrigatória para todos os proponentes, que se devem fazer acompanhar dos seus documentos de identificação pessoal e fiscal, sendo que todos se podem fazer representar, desde que o representante se apresente identificado (identificação pessoal e fiscal) e mandatado para o efeito.

7 – CRITÉRIOS DE ADJUDICAÇÃO

7.1 A concessão dos jazigos, no âmbito da presente hasta pública é feita pelo valor mínimo de

7.1.1- Jazigo n.º 2 valor de 5.300,54 €

7.1.2- Jazigo n.º 13 valor de 4.543,32 €

7.1.3- Jazigo n.º 6 valor de 4.543,32€

7.2 Em caso de haver propostas de valor igual (situação de empate), será efetuada licitação verbal, na qual intervirão somente os concorrentes a que tais propostas digam respeito;

7.3 Na licitação verbal, os lances mínimos serão de 100,00 €, considerando-se a licitação finda quando o lanço mais elevado não obtenha cobertura, depois de anunciado três vezes.

8 – FORMA DE PAGAMENTO

Os valores financeiros resultantes da adjudicação serão satisfeitos na tesouraria desta Câmara Municipal, na proporção de 25%, no dia da abertura das propostas e o restante até ao dia de entrega do título de propriedade, que deverá ocorrer no prazo de 30 dias após notificação.

9 – OUTROS

9.1 Os direitos de propriedade, obras, uso e transmissão de direitos, regem-se pelas disposições constantes do Regulamento do Cemitério Municipal de Santa Comba Dão e disposições complementares.

9.2 Dado o estado de degradação atual dos mesmos, fica o adjudicatário obrigado a iniciar as obras de recuperação/construção, num prazo de sessenta dias a contar da data de recebimento do título de propriedade e a concluir os mesmos num prazo de noventa dias.

9.3 As obras serão efetuadas de conformidade com o projeto anexo a este regulamento.

9.4 No caso de incumprimento dos pagamentos previsto no ponto 8 ou de não realização das obras nos prazos previstos, sem apresentação de justificação que venha a ser aceite, pode a Câmara Municipal fazer entrega do mesmo ao concorrente que tenha ficado em segundo lugar.

9.5 Em caso de desistência ou incumprimentos, haverá perda total dos valores já pagos a favor do Município.

10 – ESCLARECIMENTOS

10.1 Os esclarecimentos necessários à boa compreensão e interpretação dos elementos patenteados deverão ser solicitados, por escrito, no primeiro terço do prazo fixado para a realização do ato público;

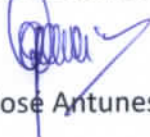
10.2 A comunicação dos esclarecimentos será efetuada, por escrito, até ao final do segundo terço do prazo fixado para a realização do ato público, à entidade que os solicitar;

10.3 Os esclarecimentos prestados serão anexados às peças patenteadas e devidamente publicitados;

10.4 As dúvidas e omissões a este normativo de hasta pública são resolvidas pela comissão de abertura de propostas, delas cabendo recurso para o Presidente da Câmara Municipal.

Santa Comba Dão, 11 de fevereiro de 2016.

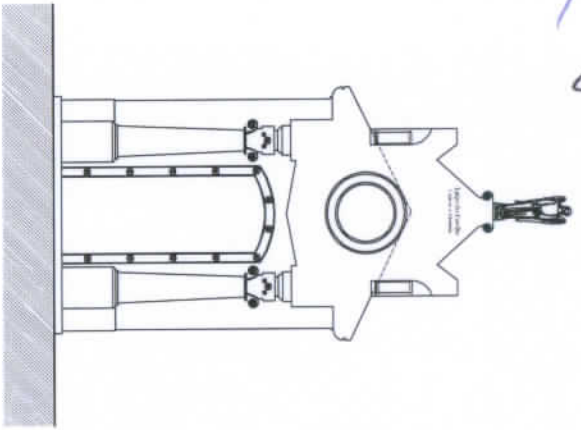
O Presidente da Câmara Municipal,



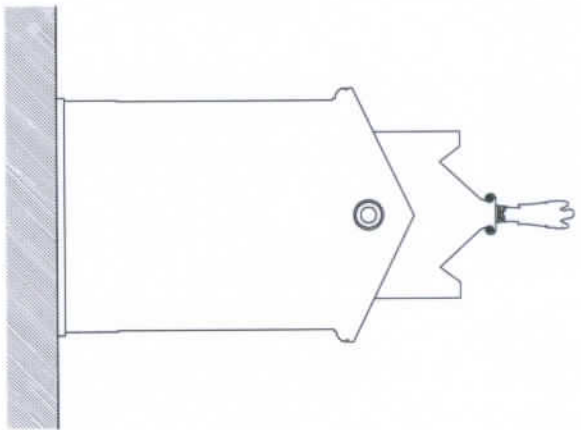
Leonel José Antunes Gouveia

ANEXO: Plantas e alçados dos jazigos.

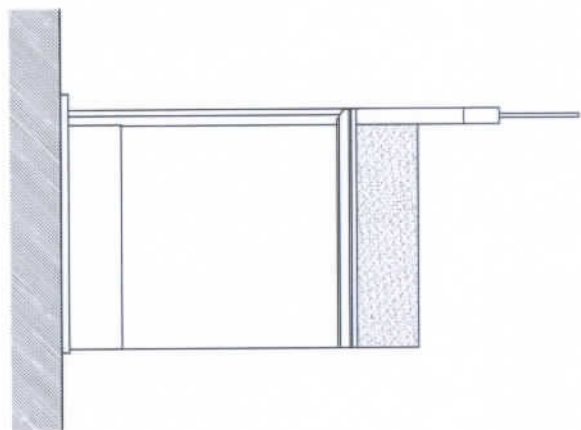
Handwritten signature and initials



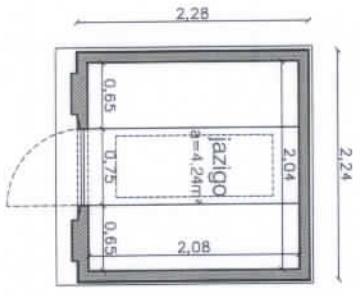
Alçado Principal



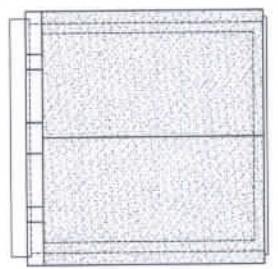
Alçado Posterior



Alçado Lateral

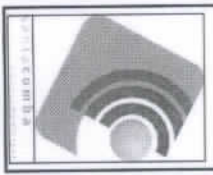


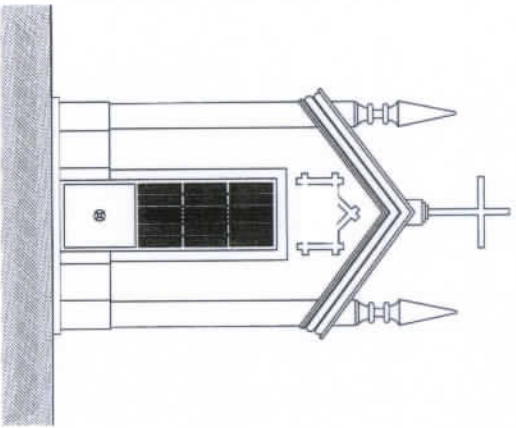
Planta



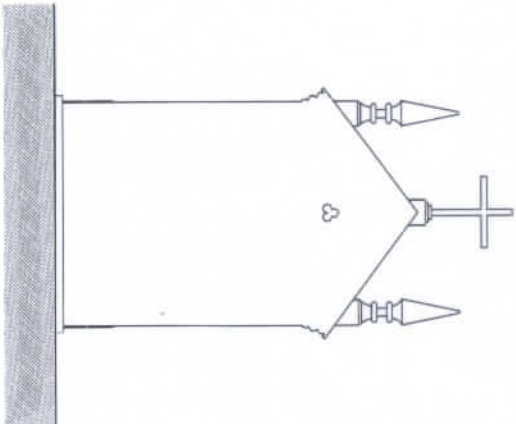
Cobertura

REVISÃO	DATA	TIPO	DESCRIÇÃO DAS REVISÕES
<p>GABINETE DE PLANEAMENTO E URBANISMO</p> <p>CÂMARA MUNICIPAL DE SANTA COMBA DÃO LARGO DO MUNICÍPIO, n.º 13, 3440-337 SANTA COMBA DÃO CEMITÉRIO DE SANTA COMBA DÃO TALHÃO Nº 4 - FILA Nº 22 - JAZIGO Nº 13</p>			
<p>DESIGNAÇÃO DO DESENHO</p> <p>PLANTAS E ALÇADOS</p>		<p>ESPECIALIDADE</p> <p>ARQUITETURA</p>	
FASE	---	DATA	05 FEVEREIRO 2016
Projeto	---	ESCALAS	1:50
Calorificação	---	DESENHO Nº	---
Quantidade	---	SUBSTITUÍDO POR DESENHO Nº	---
Aprovação	---	DESENHO Nº	---

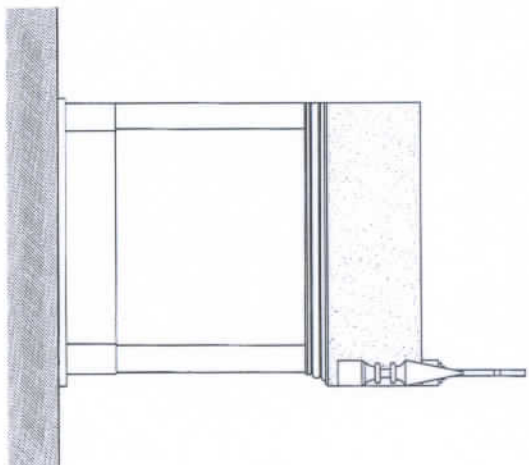




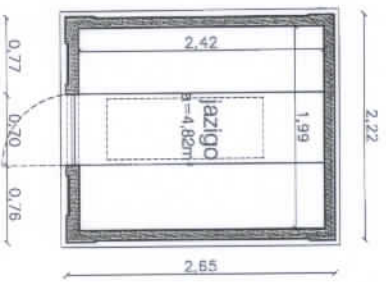
Alçado Principal



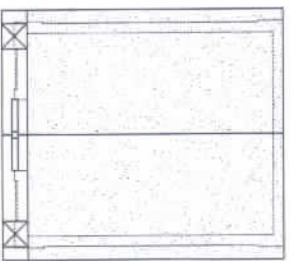
Alçado Posterior



Alçado Lateral



Planta

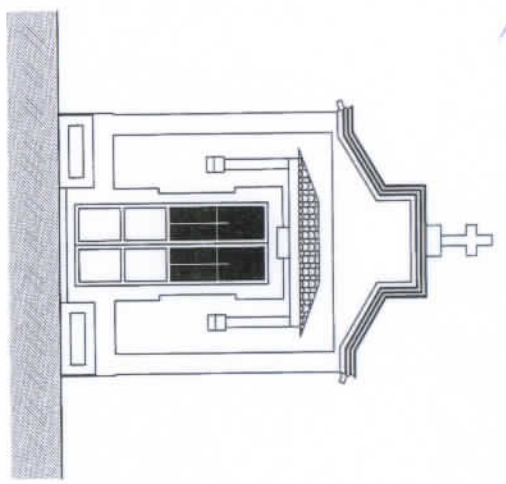


Cobertura

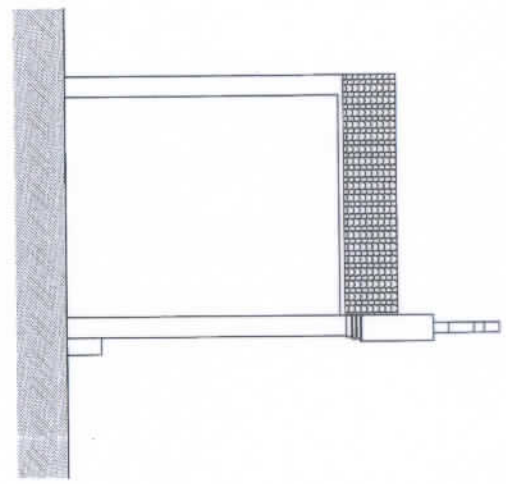
REVISÃO	DATA	TIPO	DESCRIÇÃO DAS REVISÕES

GABINETE DE PLANEJAMENTO E URBANISMO 		CLIENTE CÂMARA MUNICIPAL DE SANTA COMBA DÃO LARGO DO MUNICÍPIO, n.º 13, 3440-337 SANTA COMBA DÃO PROJETO CEMITÉRIO DE SANTA COMBA DÃO TALHÃO Nº 2 - FILA Nº 6 - JAZIGO Nº 6
PLANTAS E ALÇADOS		
FASE		SERVIDOR DE
Projeto		ARQUITETURA
Colaboração		DATA
Desenho		26 NOVEMBRO 2015
Aprovação		ESCALA
		1:50
		SUBSTITUIÇÃO POR DESENHO Nº
		DESENHO Nº

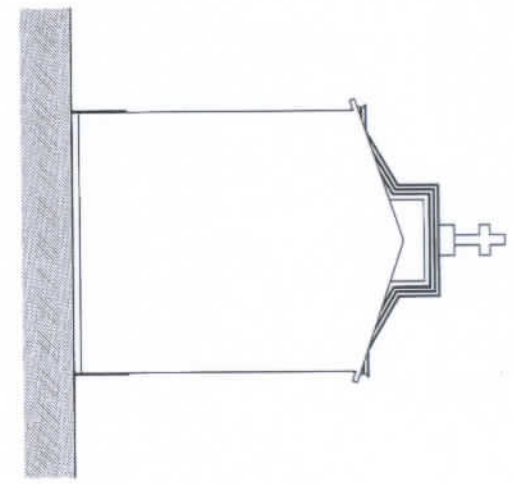
Handwritten signature and initials



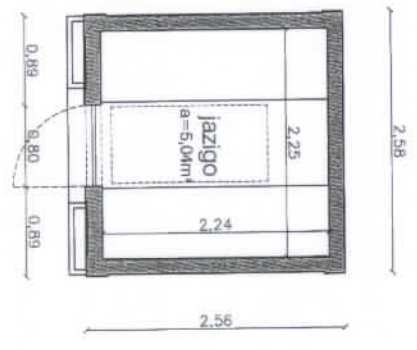
Alçado Principal



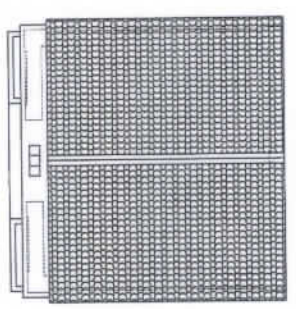
Alçado Lateral



Alçado Posterior




Planta



Cobertura

REVISÃO	DATA	TIPO	DESCRIÇÃO DAS REVISÕES

		GABINETE DE PLANEJAMENTO E URBANISMO	
CLIENTE CÂMARA MUNICIPAL DE SANTA COMBA DÃO LARGO DO MUNICÍPIO, n.º 13, 3440-337 SANTA COMBA DÃO			
PROJETO CEMITÉRIO DE SANTA COMBA DÃO TALHÃO Nº 2 - FILA Nº 6 - JAZIGO Nº 2			
PLANTAS E ALÇADOS			
FASE ---		ESPECIALIDADE ARQUITETURA	
PROJETO ---		DATA 25 NOVEMBRO 2015	
OUTORGADA ---		ESCALAS 1:50	
DESENHO ---		DESENHO Nº ---	
APROVAÇÃO ---		DESENHO Nº ---	